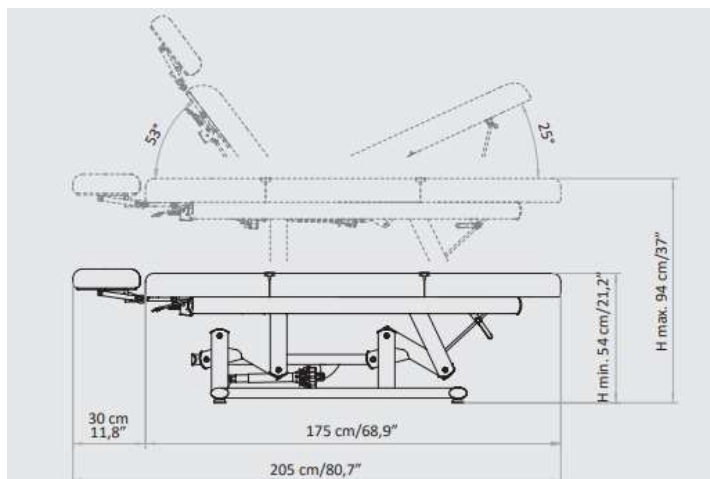


Lemi Sosul E1



Lemi Sosul E1

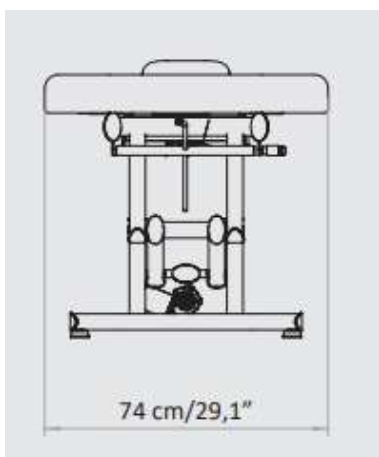


Bei der Lemi Sosul E1 ist die Liegenhöhe bequem mittels Fusschalter elektrisch verstellbar. Die Einstellung des Rückenteils erfolgt manuell mit Unterstützung einer Gasdruckfeder, Fuss- und Beinteil sowie Kopfteil werden manuell eingestellt. Das vielseitige Massagekopfteil ist im Lieferumfang inbegriffen. Der Unterbau ist in elliptischer Form, aus Stahl gefertigt und pulverbeschichtet. Die Polsterung besteht aus einem Qualitäts-Schaumstoff, welcher mit Kunstleder bezogen ist.

Lieferumfang: - Liegenfarbe: 2-farbig, Farbe nach Wahl aus der Nefos-Kollektion.

Technische Daten

Länge inkl. Kopfteil	205 cm
Breite	74 cm
XL-Ausführung	*83 cm
Höhenverstellung	54-94 cm
Rückenteilverstellung (E2/E3)	+53°
Fussteilverstellung (E2/E3)	+25°
Belastbarkeit	bis 200 kg
Gewicht	63 kg



Art.-Nr.	Preis
042850	2'890.00

Zubehör (optional)

042841	XL-Ausführung L x B: 217 x 83cm (E2/E3)	410.00
042832	Armauflage höhenverstellbar	190.00
042834	Armauflage seitlich	290.00
042833	Papierrollenhalter	65.00
042833.01	Papierrollenhalter XL	65.00
042831	Kopfteil Kosmetik	110.00
042752	Massage-Kopfteil	110.00
042836	Liegenheizung	770.00
042845	Laufrollen 2x gebremst, 2x ungebremst	90.00
042763	PCV-Schutzbezug für Fussteil	60.00
042743.02	Ölresistenter Bezug	130.00
042743.03	Ölresistenter Bezug XL	130.00
042809	Aufpolsterung Memory Foam	440.00
042858	Kopfteil «ZAK» breit	270.00
042634	Aufpreis Sonderfarbe SPA PRESTIGE	350.00
042559	Bestückung Logo	180.00

Preise in CHF, exkl. MWST; Preisänderungen vorbehalten; Wir bitten um Ihr Verständnis, dass sich unsere Preise verändern können.